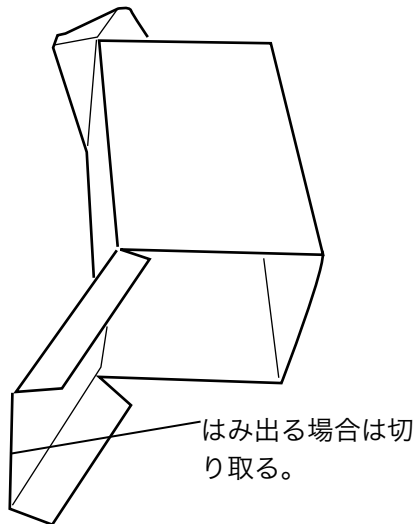
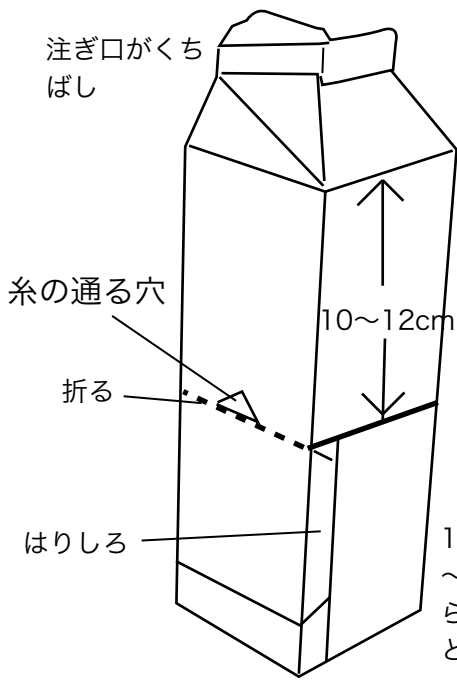
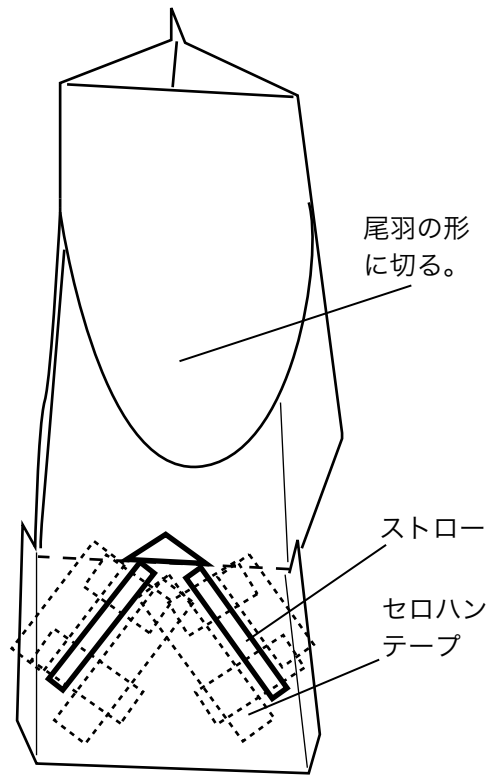


# 「歩くペンギン」

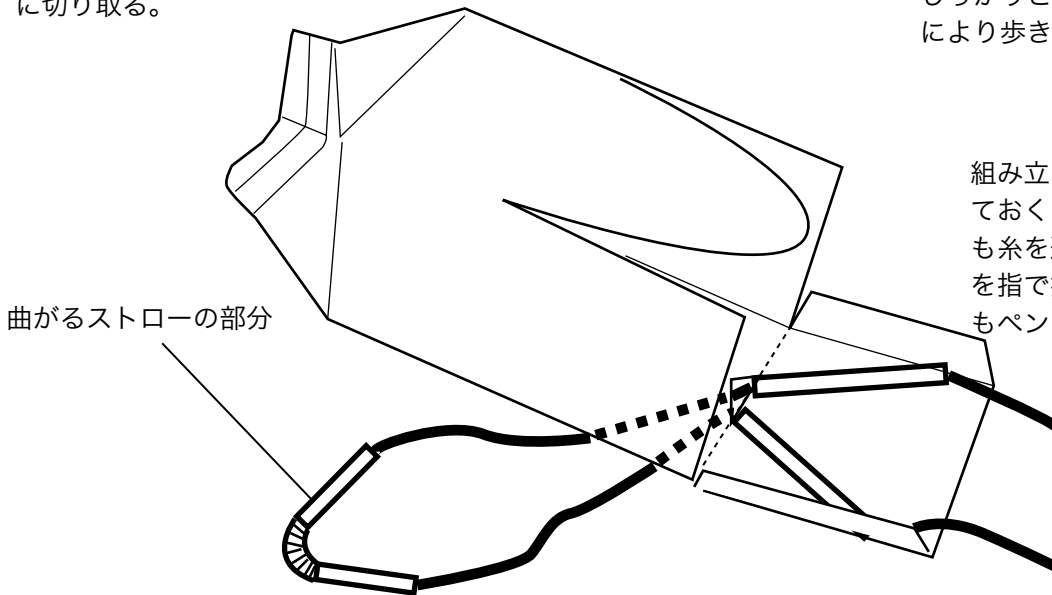


1000mlの牛乳パック半分より少し長め(10~12cm)で胴体を作る。前の部分は切り取らない。底は使わないが、残った部分で翼と脚を作る。

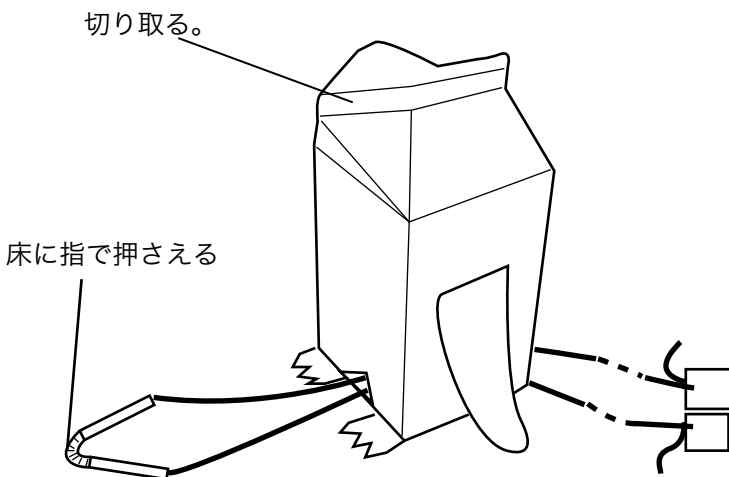


ストローをハの字にセロハンテープでしっかりと取り付ける。ストローの角度により歩き方が違う。

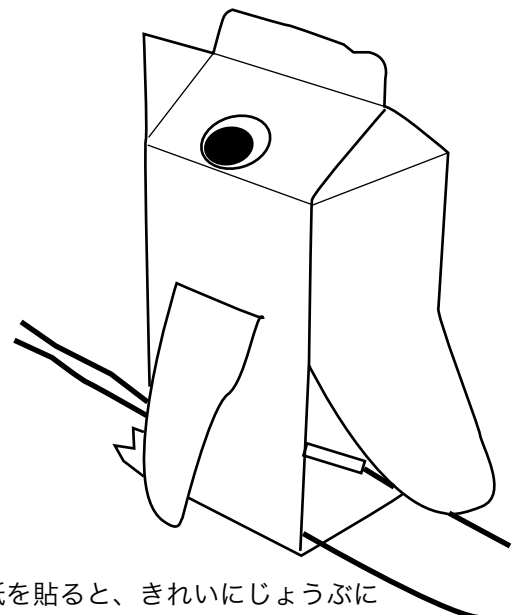
初めにカッターで糸の出る穴を三角形に切り取る。



組み立てる前にストローにタコ糸を通しておくと容易。ストローの曲がる部分にも糸を通す。このストローの曲がる部分を指で押さえれば何かに引っ掛けなくてもペンギンを歩かせられる。



くちばしの余分な部分を切り取り、セロハンテープでしっかり閉じる。翼と脚を取り付ける。



くちばしに色の紙を貼ると、きれいにじょうぶになる(注ぎ口が開かない)。眼を付ければ出来上がり。